

## iQ500, Vollintegrierter Geschirrspüler, 60 cm SN65YX00BD



### Sonderzubehör

SZ30BI01 Verblendungsleisten Edelstahl 81,5 cm, SZ36DB04 Vario Schublade f. flexComfort Pro Körbe, SZ36RB04 3. Korb für flexComfort Pro, SZ38BI00 Verbindungsschiene für geteilte Fronten, SZ72010 Schlauchverlängerung Zu- und Ablauf, SZ73000 Spülhilfe-Set, SZ73001 Silberglanzkassette, SZ73010 Klappscharnier für hohe Korpusmaße, SZ73035 Verblendungssatz Hocheinbau 81,5cm Höhe, SZ73051EU Netzkabel mit EU-Stecker 5m, SZ73056 Vorsatztür Edelstahl, SZ73300 Weinglas-Korb, SZ73640 Korbeinsatz f.Langstielgläser

Der Geschirrspüler mit dem Energielabel A sorgt dank unserer intelligenten Energiesparlösungen ohne Kompromisse für perfekte Ergebnisse.

- ✓ varioSpeed Plus – Geschirr bis zu drei Mal schneller spülen und trocknen.
- ✓ Für hohen Bedienkomfort, wirksamen Gläserchutz und schnelles Be- und Entladen - flexComfort Körbe und Schubladen.
- ✓ glassZone – der spezielle Bereich, der Ihre Gläser schützt.
- ✓ Alle wichtigen Informationen werden auf den Boden projiziert - timeLight.
- ✓ Home Connect-App – Steuern Sie Ihren smarten Geschirrspüler von überall aus.

### Ausstattung

#### Technische Daten

|  |                           |
|--|---------------------------|
| Energieeffizienzklasse: .....  | A                         |
| Energieverbrauch des eco-Programms pro 100 Betriebszyklen (EU 2017/1369): .....    | 54 kWh                    |
| Höchste Anzahl von Maßgedecken (EU 2017/1369): .....                               | 13                        |
| Wasserverbrauch in Litern im eco-Programm pro Betriebszyklus (EU 2017/1369): ..... | 9.5 l                     |
| Programmdauer (EU 2017/1369): .....  | 4:55 h                    |
| Geräuschwert: .....  | 44 dB(A) re 1 pW          |
| Geräusch-Effizienzklasse: .....  | B                         |
| Bauform: .....   | Einbau                    |
| Höhe der Arbeitsplatte: .....  | 0 mm                      |
| Abmessungen des Gerätes: .....   | 815 x 598 x 550 mm        |
| Min. Nischenmaße für Installation (H x B x T): .....                               | 815-875 x 600 x 550 mm    |
| Tiefe bei geöffneter Tür (90°): .....  | 1150 mm                   |
| Höhenverstellbare Füße: .....  | Ja - alle von vorne       |
| Höhenverstellung max.: .....   | 60 mm                     |
| Verstellbarer Sockel: .....  | Horizontal und Vertikal   |
| Nettogewicht: .....  | 42.1 kg                   |
| Bruttogewicht: .....   | 44.0 kg                   |
| Anschlusswert: .....   | 2400 W                    |
| Absicherung: .....   | 10 A                      |
| Spannung: .....  | 220-240 V                 |
| Frequenz: .....  | 50; 60 Hz                 |
| Länge Anschlusskabel: .....  | 175.0 cm                  |
| Steckerart: .....  | Schuko-/Gardy mit Erdung  |
| Länge Zulaufschlauch: .....  | 165 cm                    |
| Länge Ablaufschlauch: .....  | 190 cm                    |
| EAN-Nummer: .....  | 4242003950180             |
| Gerätetyp: .....   | Einbau / Vollintegrierbar |



## iQ500, Vollintegrierter Geschirrspüler, 60 cm SN65YX00BD

### Ausstattung

#### Leistung und Verbrauch

- Energieeffizienzklasse<sup>1</sup>: A
- Energie<sup>2</sup> / Wasser<sup>3</sup>: 54 kWh / 9.5 Liter
- Fassungsvermögen: 13 Maßgedecke
- Programmdauer<sup>4</sup>: 4:55 (h:min)
- Geräusch: 44 dB(A) re 1 pW
- Geräusch-Effizienzklasse: B

#### Programme und Sonderfunktionen

- 6 Programme: Eco 50 °C, Auto 45-65 °C, Intensiv 70 °C, Schnell 65° 65 °C, Extra 60 °C, Favorit
- Vorspülen
- 4 Sonderfunktionen: Fernstart, IntensivZone, Halbe Beladung, varioSpeed Plus
- Maschinenpflegeprogramm
- Add-On Funktion über die Home Connect App: HygienePlus, Silence on Demand

#### Spül- / Trocknungstechnologie

- Zeolith®-Trocknen
- autoOpen dry (Eco Trocknung) mit Wärmetauscher
- dosierAssistent
- iQdrive-Motor
- Reiniger-Automatik
- Selbstreinigendes Sieb mit 3-fach Wellen-Filter
- Innenbehälter/ Boden: Edelstahl/Edelstahl

#### Korbsystem

- flexComfort Korbsystem mit blauen Verstellmarkierungen
- glassZone
- varioSchublade oder Kleinteileschublade (nur 60 cm) nachrüstbar
- Höhenverstellbarer Oberkorb mit rackMatic (3-stufig)
- Leichtlaufrollen auf allen Ebenen
- Korbstopper (Rack Stopper) gegen ein Überrollen des Unterkorbes
- Umklappbare Stachelreihen im Oberkorb (2x)
- Umklappbare Stachelreihen im Unterkorb (8x)
- Besteckablage im Oberkorb
- Variabler Besteckkorb im Unterkorb
- Tassenablage im Oberkorb (2-teilig)
- Tassenablage im Unterkorb (2-teilig)
- Gläseranlagebügel mit blauen Antirutsch-Applikationen im Oberkorb
- Gläseranlagebügel im Unterkorb

#### Anzeige und Bedienung

- Bedienung von oben
- Klartext-Bedienblende
- Home Connect-fähig über WLAN
- timeLight
- Elektronische Restzeit-Anzeige in Minuten
- Startzeitvorwahl: 1-24 Stunden
- Akustisches Programmende-Signal

#### Technische Informationen und Zubehör

- aquaStop®: eine Siemens Hausgeräte Garantie bei Wasserschäden – ein Geräteleben lang\*
- Glasschon-System
- Salzeinfüllhilfe (Trichter)
- Inkl. Dampfschutz-Blech

#### Maße

- Gerätemaße (H x B x T): 81.5 cm x 59.8 cm x 55.0 cm

<sup>1</sup> auf einer Energieeffizienzklassen-Skala von A bis G

<sup>2</sup>Energieverbrauch kWh/100 Betriebszyklen (im Programm Eco 50 °C)

<sup>3</sup> Wasserverbrauch in Liter pro Betriebszyklus (im Programm Eco 50 °C)

<sup>4</sup> Programmdauer im Programm Eco 50 °C

\* Garantiebedingungen finden Sie unter <https://www.siemens-home.bsh-group.com/de/kundendienst/garantie>

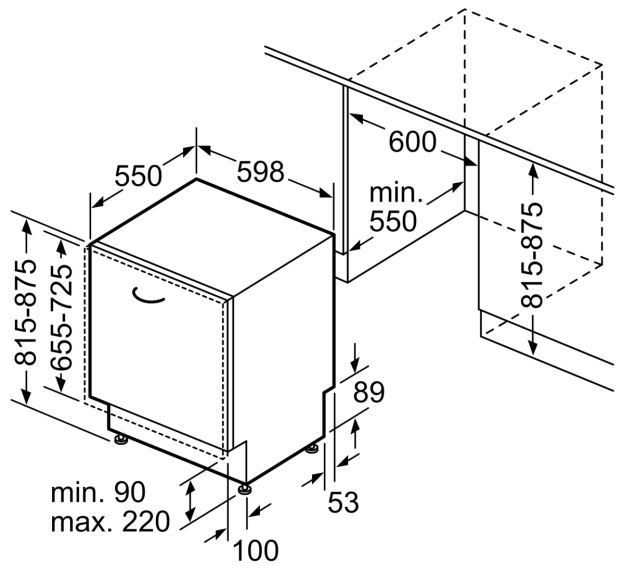
iQ500, Vollintegrierter  
Geschirrspüler, 60 cm  
SN65YX00BD

Maßzeichnungen

Maße in mm



⚡ Steckdose  
( ) Werte mit Verlängerungssatz



Maße in mm