

**iQ500**  
**HK9S5A220 weiß**  
**Elektro-Standherd 60cm**



A



#### Zubehör

- 1 x Backblech emailliert
- 1 x Rost
- 1 x Universalpfanne

#### Sonderzubehör

- HZ915003 Glasbräter 5,4 L
- HZ865000 Glasschale
- HZ625071 Grillblech, emailliert, anthrazit
- HZ438301 3fach Teleskopauszug
- HZ438201 2fach Teleskopauszug
- HZ434002 Kombirost
- HZ432002 Universalpfanne, emailliert, grau
- HZ431002 Backblech, emailliert, grau
- HZ333001 Deckel für Profi-Pfanne
- HZ327000 Backstein
- HZ317000 Pizzaform, emailliert, grau

Der moderne Standherd mit Glaskeramik-Kochfeld verkürzt die Kochzeit dank Schnellaufheizung.

- ✓ Schnellaufheizung: schneller zur gewünschten Backtemperatur.
- ✓ cookControl: 10 Automatikprogramme garantieren beste Ergebnisse.
- ✓ 3D-Heißluft: optimale Backergebnisse auf bis zu 3 Backblechen dank innovativer Wärmeverteilung.

#### Ausstattung

##### Technische Daten

Bauform : Standgerät  
 Abmessungen des Gerätes (mm) : 850 x 600 x 600  
 Länge Netzkabel (cm) : 120  
 Nettogewicht (kg) : 53,446  
 Bruttogewicht (kg) : 57,0  
 Heizungsarten : Heißluft, Heißluft sanft, Ober-/Unterhitze, Pizzastufe, Umluftgrill, Unterhitze, Vario-Großflächengrill  
 Integriertes Reinigungssystem : Nein  
 Integriertes Zubehör : 1 x Backblech emailliert, 1 x Rost, 1 x Universalpfanne  
 Leistung Großflächengrill 1 : 2800  
 Leistung der Kochzone (kW) : 1.8  
 Leistung der 3.Kochzone (kW) : 2.4  
 Energieverbrauch pro Ober-/Unterhitze Zyklus (2010/30/EC) : 0,98  
 Energieverbrauch pro Heißluft-Zyklus (2010/30/EC) : 0,79  
 Energieeffizienzindex (2010/30/EC) : 95,2  
 Elektroanschlusswert (W) : 10900  
 Absicherung (A) : 16  
 Spannung (V) : 220-240  
 Frequenz (Hz) : 60; 50  
 Steckerart : ohne Stecker  
 Anschlusskabelart : 1-Phase, Neutraleiter  
 Energiequelle : Elektro  
 Approbationszertifikate : CE, VDE  
 Gerätemaße (h x b x t) (inch) : x x  
 Bruttogewicht (lbs) : 126  
 Länge Netzkabel (cm) : 120  
 Abmessungen des Gerätes (mm) : 850 x 600 x 600  
 Abmessungen des verpackten Gerätes (mm) : 960 x 670 x 670



## iQ500

### HK9S5A220 weiß

### Elektro-Standherd 60cm

#### Ausstattung

##### Kochfeld:

- Glaskeramik
- 4 highSpeed-Kochzonen, davon 1 Zweikreis-Kochzone und 1 Bräterzone
- vorne links: Normal-Kochzone 1.8 kW
- hinten links: Bräterzone 2.4 kW
- hinten rechts: Normal-Kochzone 1.2 kW
- vorne rechts: Zweikreis-Kochzone 2.2 kW
- 4-fach Restwärmeanzeige

##### Backofentyp und Heizart:

- Elektro-Standherd 60cm mit 7 Beheizungsarten:
- 3D Heißluft plus, Ober-/Unterhitze, Umluft-Grill-System, Pizzastufe, separate Unterhitze
- Temperaturregelung von 50 °C - 275 °C
- Garraumvolumen: 66 l

##### Zubehörträger / Auszugssystem:

- Einhängestell
- Auszug nachrüstbar

##### Design:

- versenkbare Drehwähler
- Backrohr (Innenfläche): Email grau

##### Reinigung:

- Ecoclean-Ausstattung: Rückwand
- Vollglas-Innentür

##### Komfort:

- SM52
- Elektronik-Uhr
- cookControl 10 Programme
- Schnellaufheizung
- Halogen-Innenbeleuchtung
- Schliessen gedämpft
- 21cm Blende (2 Schien., Matte)

##### Zubehör:

- 1 x Backblech emailliert, 1 x Rost, 1 x Universalpfanne

##### Umwelt und Sicherheit:

- Kindersicherung
- geringe Fenstertemperatur max. 50°C
- Energieeffizienzklasse (gem. EU Nr. 65/2014): A
- Energieverbrauch pro Zyklus im konventionellen Modus: 0.98 kWh
- Energieverbrauch pro Zyklus im Umluft-Modus: 0.79 kWh
- Zahl der Garräume: 1
- Wärmequelle: elektrisch
- Innenraumvolumen: 66 l

##### Technische Info:

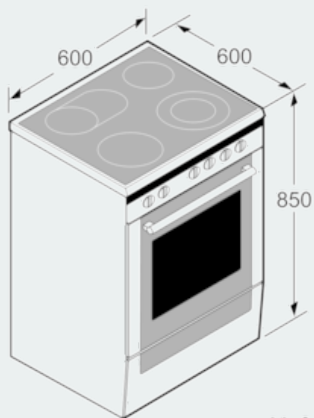
- Länge Netzkabel: 120 cm
- Nennspannung: 220 - 240 V
- Gesamtanschlusswert Elektro: 10.9 kW

##### Maße:

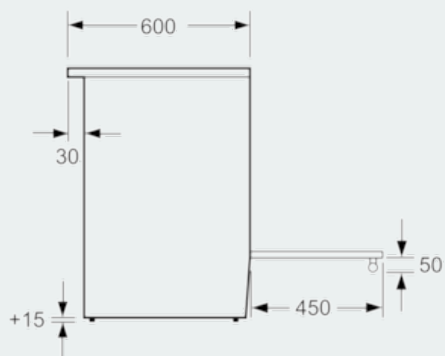
- Gerätemaße (HxBxT): 850 x 600 x 600 mm
- Höhenverstellbare Füße

iQ500  
HK9S5A220 weiß  
Elektro-Standherd 60cm

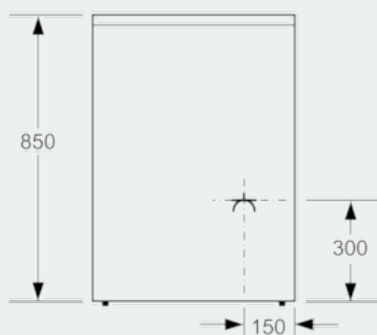
Maßzeichnungen



Maße in mm



Maße in mm



Maße in mm